

## 高性能低消費、地上デジタルTV放送受信ダイバーシティ LSI

### 1. 特長

- ◆ SSCD-J2 は、地上デジタルTV放送受信の2アンテナ対応ダイバーシティ LSI です。
- ◆ 国内地上波デジタルTV放送規格 ( ARIB STD-B31 ) 及び同運用規定 ( ARIB-TR-B14 ) に準拠します。

### 2. スペック

- ◆ 電源電圧 : 1.2±0.1V (内部) 3.3±0.3V (I/O, BGR)
- ◆ 動作周囲温度 : -40 ~ +85 (広温度保証、車載対応可)
- ◆ パッケージ : 144ピンFBGA (12mm×12mm×1.25mm, 0.8mmボールピッチ)
- ◆ 消費電力 : Typ. 270mW
- ◆ IF 中心周波数 : 0MHz / 4.072MHz / 8.143MHz / 57MHz

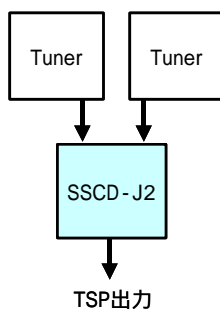
### 3. スケジュール

- ◆ 量産中

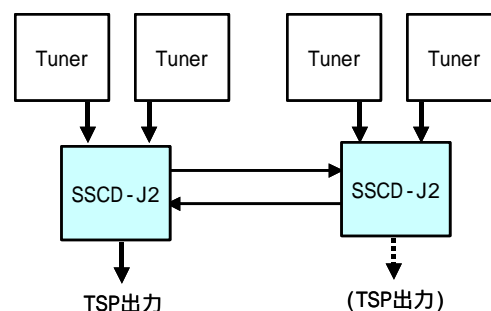
### 4. システム構成

- ◆ 本 LSI 一個で2アンテナ対応の高性能ダイバーシティシステムが可能です。
- ◆ 本 LSI 二個で4アンテナ対応の高感度高性能ダイバーシティシステムが可能です。TSP 出力は、一系統または二系統の選択切替が可能です。

2 アンテナ対応の構成



4 アンテナ対応の構成



お問い合わせ窓口 販売代理店: 富士通エレクトロニクス(株)

グローバルパートナーズ本部

TEL: 045-415-5821/FAX: 045-415-5877

E-Mail: fei-mdn@cs.jp.fujitsu.com